

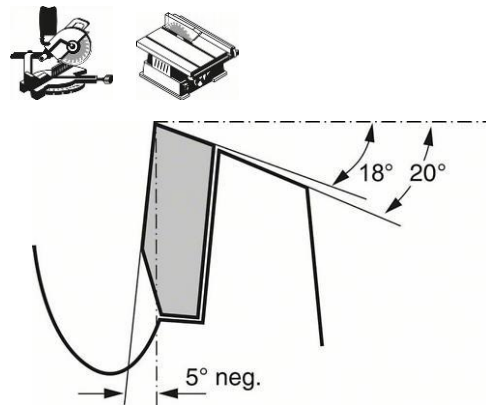
**Диск Bosch метален НМ за рязане универсален 210x30x2.5
мм, 80 z, Multi Material**



Ташев Ташев Ташев
www.tashevgalving.com

Технически данни

Описание	
Продуктова линия	Консумативи PRO
Спецификация	210 x 30 x 2,5 mm; 80
Вид опаковка	Хартия / картон / велпапе - опаковка, обвивка, с евроотвор
Търговска опаковъчна единица	1 Бр.
Транспортна опаковъчна единица	1 Бр.



Външен диаметър mm	210
Детайли Отвор, mm	30
Широчина на рязане (b1) mm / дебелина на основния диск (b2) mm	2,5/1,8
Брой на зъбите	80
Форма на зъбите	HLTCG
Макс. обороти (RPM)	7000
Резултат от извадката	3

Подходящ за обработваеми материали (детайл)	Дървесноталашитна плоскост Акустични плоскост Плоскост за леки конструкции MDF плоскост с покритие Ероху (епоксидна смола) алуминий Сплави Мед
--	---

Продукт: [Диск Bosch метален НМ за рязане универсален 210x30x2.5 мм, 80 z, Multi Material](#)
 Категория: [Дискове за рязане](#)
 Бранд: [Bosch](#)
 Категория бранд: [Диск Bosch](#)

Tachev-Galvini OOD
 www.tachev-galvini.com